

## 激光能量计

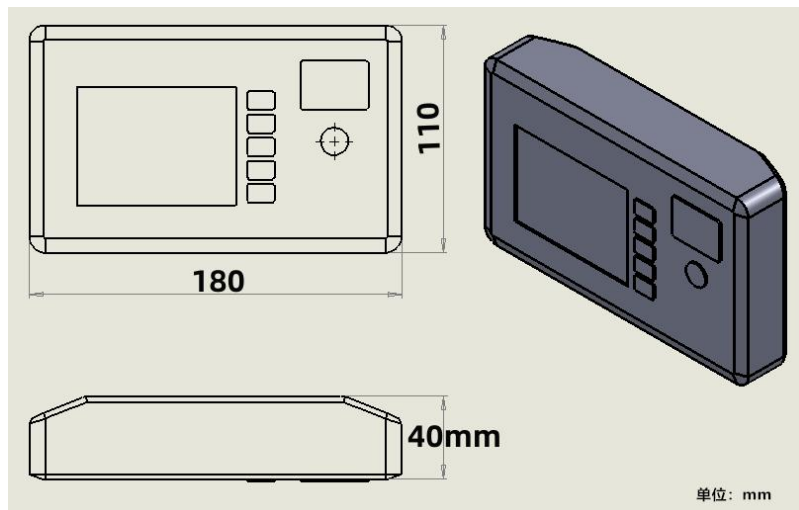


YLE-2000

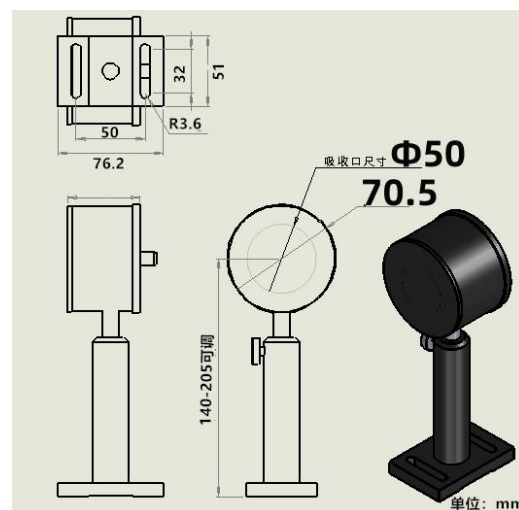
### 特点:

- 光谱范围: 110 ~ 2500nm
- 功率测量范围: 0.5 ~ 20J/20W
- 探测直径: ~20mm
- 损伤阈值: 100MW/cm<sup>2</sup>

型号	YLE-2000	YLE-2000-HD	YLE-2000-W/J
光谱响应范围	110 ~ 2500nm	532nm,1064nm	110~2500nm
有效孔径(mm)	Φ20, Φ35, Φ50	Φ20, Φ35, Φ50	Φ20, Φ35, Φ50
能量范围	1mJ-20J	1mJ-20J	1mJ/mW-20J/20W
探测器类型	热释电	热释电	量热
分辨率	10uJ	10uJ	10uJ
最大重复频率范围	1~20Hz	1 ~ 20Hz	1 ~ 20Hz
脉宽范围	ns,us	ns,us	ns,us
校准不确定度	4%	4%	4%
计算机接口	USB (选配另外计费)	USB (选配另外计费)	USB (选配另外计费)
适配器电源	DC 5V 2A/电池	DC 5V 2A/电池	DC 5V 2A/电池
脉冲功率密度阈值	100MW/cm <sup>2</sup> ,10ns	300MW/cm <sup>2</sup> ,10ns	100MW/cm <sup>2</sup> ,10ns
响应时间	1s-3s	1s-3s	1s-3s
表头尺寸(mm)	180W*110W*40H	180W*110W*40H	180W*110W*40H
最大重量	1kg	1kg	1kg
保修时间	1年	1年	1年



单位: mm



单位: mm