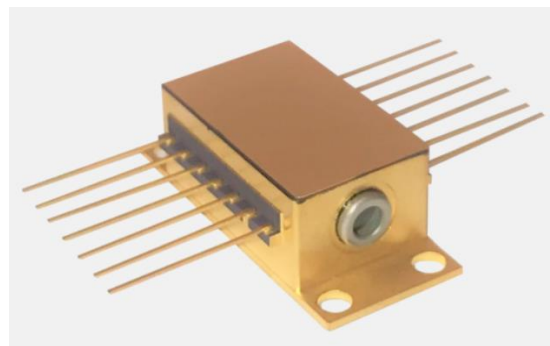


## 785nm蝶形封装单频激光器

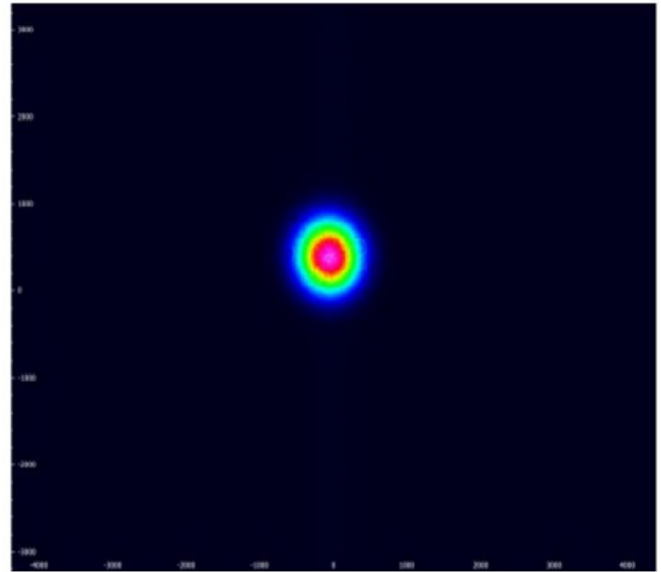
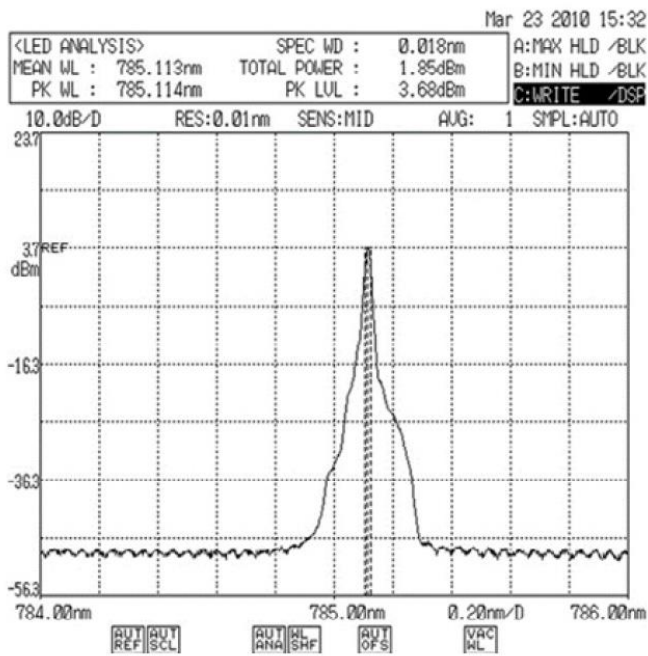


### Product Description

785nm蝶形封装单频激光器采用全息体光栅技术进行反馈选模，激光线宽可达100kHz，并且对温度和振动极不敏感，适用于抗环境干扰条件下的光谱和测量应用。该种蝶形封装内部带有准直镜片，输出光斑接近圆形。经过体光栅锁定波长后，无跳模调谐范围可以达到几个GHz，能够满足大部分波长扫描应用。除了蝶形封装外还可以提供TO-56、光纤耦合输出等封装类型。

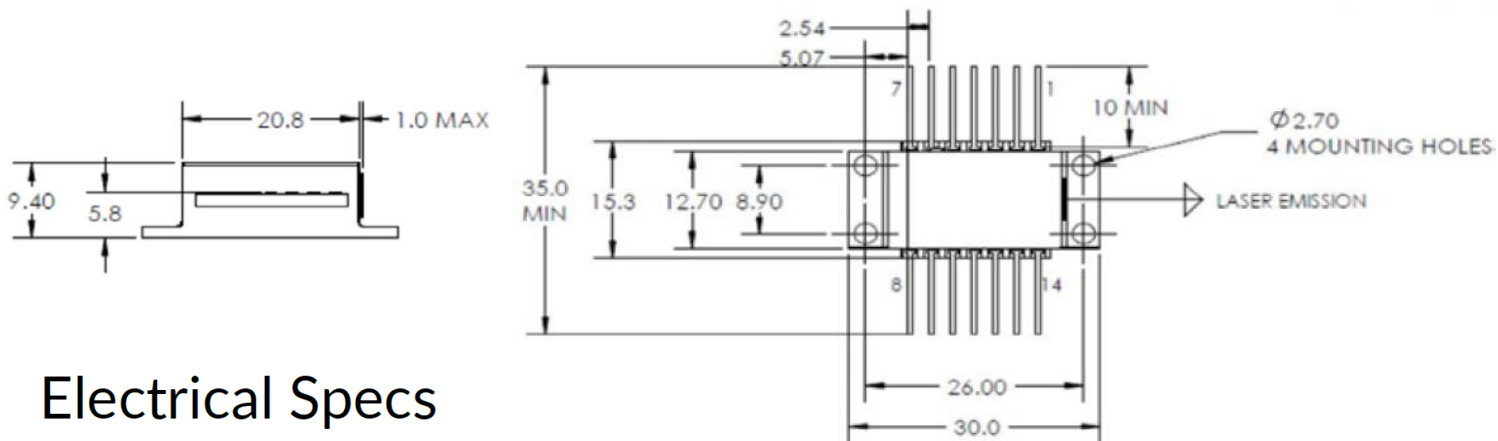
### Specification

1	波长 Wavelength	785nm±1nm
2	输出功率 Output power	100mW/175mW
3	最大电流 Max Current	200mA/400mA
4	最大电压 Max Voltage	2.5V
5	激光线宽 Spectral Linewidth ( $\Delta\lambda$ )	~100kHz (瞬时)
6	边模抑制比 SMSR	35-45 dB
7	偏振消光比 PER	>17 dB, 20 dB Typical
8	空间模式 Spatial Profile	TEM00
9	光束发散角 Beam Divergence	~ 2 mrad
10	TEC电流 TEC Current Limit	3.2A
11	TEC电压 TEC Voltage Limit	5.8V
12	光电二极管电流 Photodiode Current	30uA
13	热敏电阻 Thermistor	Betatherm 10K
14	稳定的输出光谱 Stabilized Output Spectrum	< 0.007 nm/°C



Typical 785nm Beam Quality

Typical 785nm SS Laser Spectrum



## Electrical Specs

Pin 1	TEC+
Pin 2	Thermistor (10kOhm @25°C)
Pin 3	PD Anode
Pin 4	PD Cathode
Pin 5	Thermistor
Pin 6-8	NC
Pin 9	Laser Cathode (-)
Pin 10	Laser Anode (+)
Pin 11	Laser Cathode (-)
Pin 12	NC
Pin 13	Case Ground
Pin 14	TEC -

